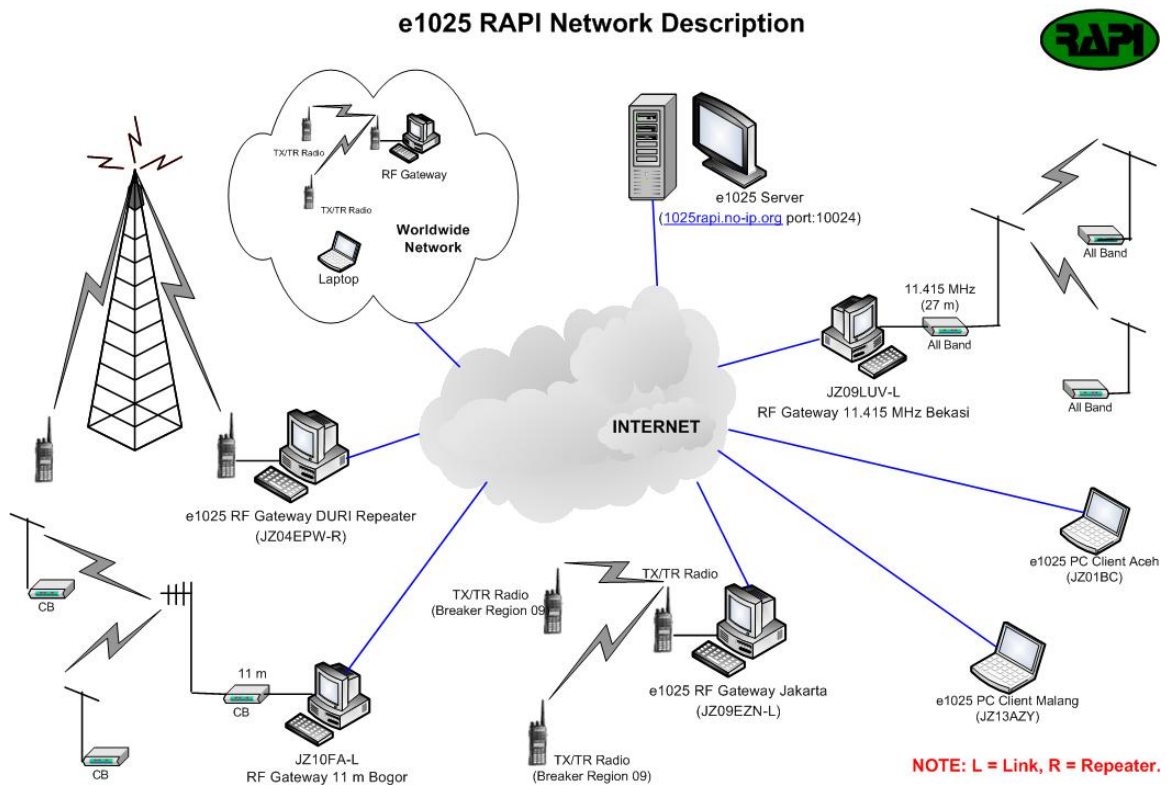


## Tata Cara membuat RF Gateway e10-25



Dokumentasi ini membantu Anda menyiapkan fasilitas e10-25 RF Gateway pribadi. Gambar di atas menggambarkan posisi Anda, -sebagai contoh-, JZ10FA-L. Layanan ini memungkinkan komputer Anda menerima/mengirim sinyal audio dari Internet ke udara (dan sebaliknya) menggunakan radio *transceiver*. Untuk bisa memberikan layanan ini, komputer Anda harus:

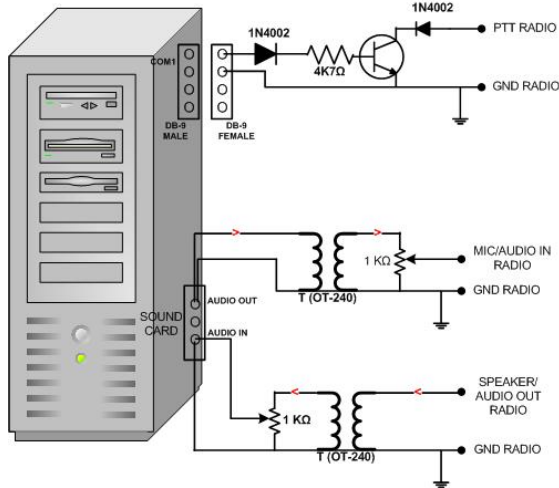
- PC standar (prosesor kelas Pentium I, kecepatan 200 MHz, memori 32 MB, ruang harddisk sisa minimal 1 MB, memiliki *soundcard* yang terpasang ke radio *transceiver* menggunakan rangkaian *PTT Keyer* yang terpasang pada port **Serial**)

## COM1/COM2:

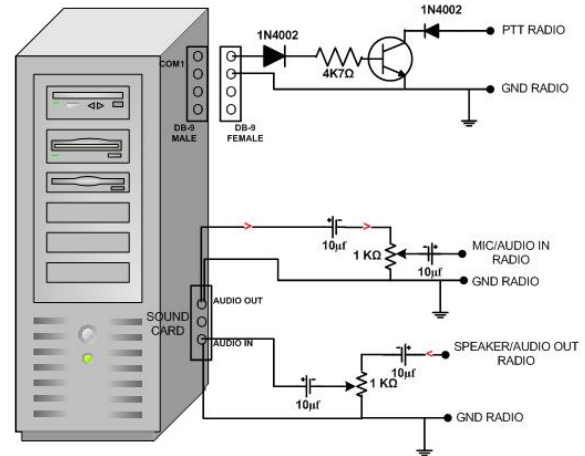
### Skematik RF Gateway e1025 (Rig / All Band)



#### CARA PERTAMA:



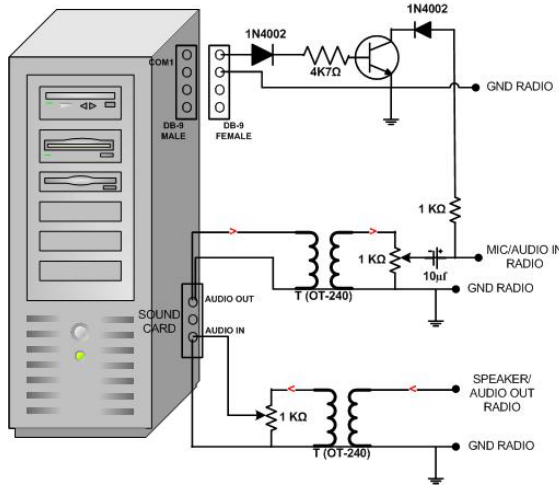
#### CARA KEDUA:



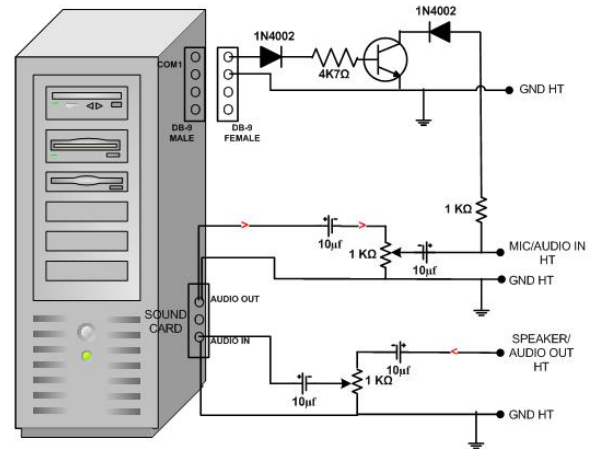
### Skematik RF Gateway e1025 (Handy Transceiver)



#### CARA PERTAMA:



#### CARA KEDUA:



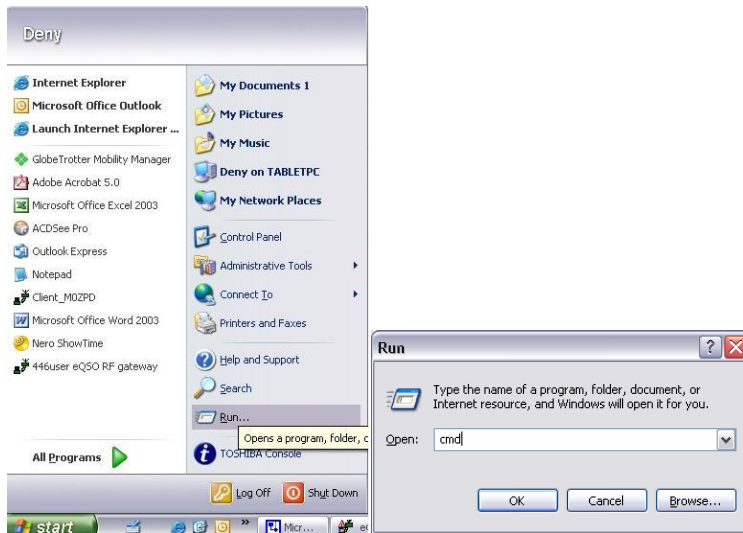
*Squelch* radio *transceiver* ini perlu 'ditutup' sehingga saat tidak ada sinyal, radio tidak mengeluarkan desis ke komputer. Jika *transceiver* Anda memiliki fasilitas *Time-out Timer* (TOT), aturlah lama satu kali *transmit* maksimal 3 menit (atau sesuai kebutuhan). Anda perlu menghubungi/bekerjasama dengan RAPI Lokal/Wilayah/Daerah setempat. Anda juga perlu membicarakan frekuensi kerja

layanan ini. Silakan berkonsultasi dengan pihak yang berwenang di RAPI Lokal/Wilayah/Daerah Anda.

- Menggunakan sistem operasi Windows 95 atau lebih tinggi. Dalam dokumentasi ini, kami menggunakan Windows XP SP2. Bila Anda menggunakan Windows versi lain, tampilan atau perintah yang tampak mungkin berbeda.
- Ada koneksi Internet. Bandwidth yang dipakai adalah 15 Kbps, dengan demikian modem *dial-up* 33,6 Kbps sudah lebih dari cukup untuk menikmati layanan ini.
- Tersedia aplikasi khusus. RF Gateway PMR446 dapat download di milis ICB – Files atau <http://www.446user.co.uk>

Berikut adalah tahap-demi tahapnya:

1. Pastikan komputer Anda dapat mengakses server. Caranya, pilih menu **Start** → **Run** → **cmd** kemudian ketik **ping 1025rapi.no-ip.org** seperti contoh ini.



```
C:\WINDOWS\System32\cmd.exe
Microsoft Windows XP [Version 5.1.2600.1
(C) Copyright 1985-2001 Microsoft Corp.

C:\Documents and Settings\Deny>ping 1025rapi.no-ip.org

Pinging 1025rapi.no-ip.org [61.247.59.189] with 32 bytes of data:

Reply from 61.247.59.189: bytes=32 time=699ms TTL=119
Reply from 61.247.59.189: bytes=32 time=796ms TTL=119
Reply from 61.247.59.189: bytes=32 time=1456ms TTL=119
Reply from 61.247.59.189: bytes=32 time=899ms TTL=119

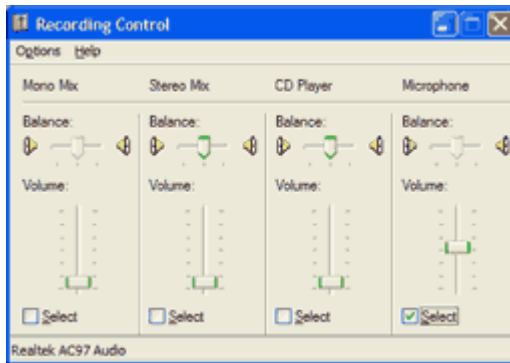
Ping statistics for 61.247.59.189:
    Packets: Sent = 4, Received = 4, Lost = 0 (0% loss),
    Approximate round trip times in milli-seconds:
        Minimum = 699ms, Maximum = 1456ms, Average = 962ms

C:\Documents and Settings\Deny>
C:\Documents and Settings\Deny>_
```

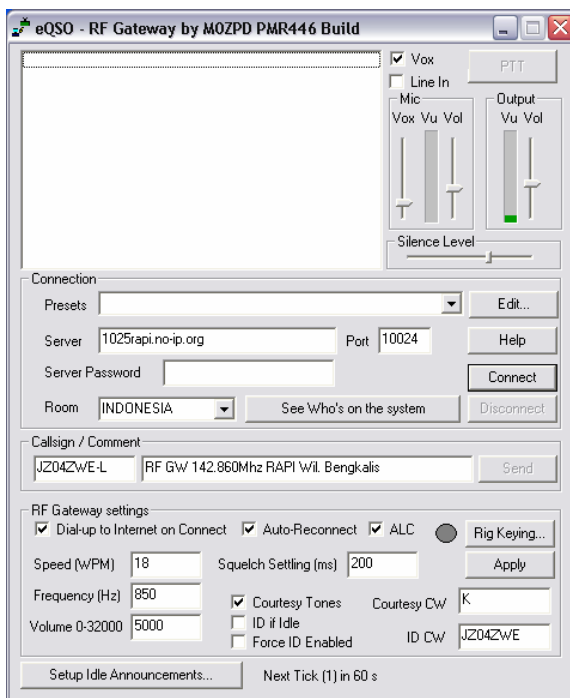
Respon yang diharapkan adalah "**Reply from x.x.x.x**" menandakan koneksi Internet berjalan baik. Jika Anda mendapat balasan "**Request timed out**", periksa apakah Internet Anda berjalan baik? Jika Internet Anda baik-baik saja, mungkin *server 1025rapi.no-ip.org* yang sedang tidak aktif atau *firewall* di ISP Anda menolak

koneksi Anda ke server.

2. Kadang-kadang, beberapa rekan salah mencolok *jack mic* ke lubang **Line-in**. Untuk itu pastikan Anda memasang *mic/line-in* di lubang **Mic/Line-in**. Kadang-kadang Anda juga perlu mengatur *setting recording* dengan cara pilih menu **Start** → **Run** → **sndvol32 /r** kemudian centang pilihan **Select** pada kolom **Microphone**. Atur juga *slider volume* kira-kira pada posisi 50%.



3. Jalankan program **RF Gateway PMR446.exe** yang sudah Anda *download dan install*. Layar yang tampil adalah sebagai berikut:



Yang perlu Anda ubah adalah sebagai berikut:

**Server**                      **1025rapi.no-ip.org**

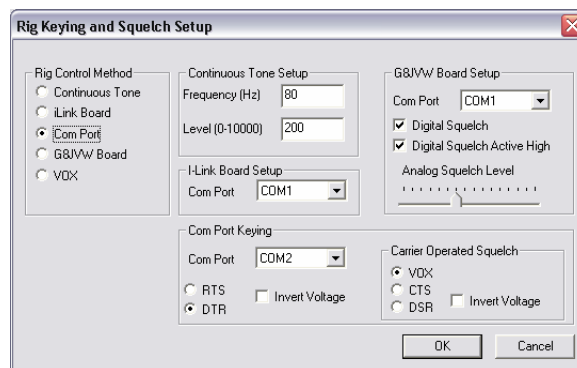
**Port** 10024

**Room** INDONESIA (misalnya)

**Callsign** Karena Anda memiliki fasilitas e10-25 RF Gateway pribadi, berikan ekstensi -L pada callsign Anda (misalnya: **JZ10FA-L**). Ini memberi tanda bagi pengguna lain bahwa Anda memberi layanan e10-25 RF Gateway pribadi dengan Link RF Simplek (TX=RX). -R apabila terhubung dengan Repeater (JZ10FA-R)

**Comment** Isilah dengan nama lengkap, kota dan propinsi.

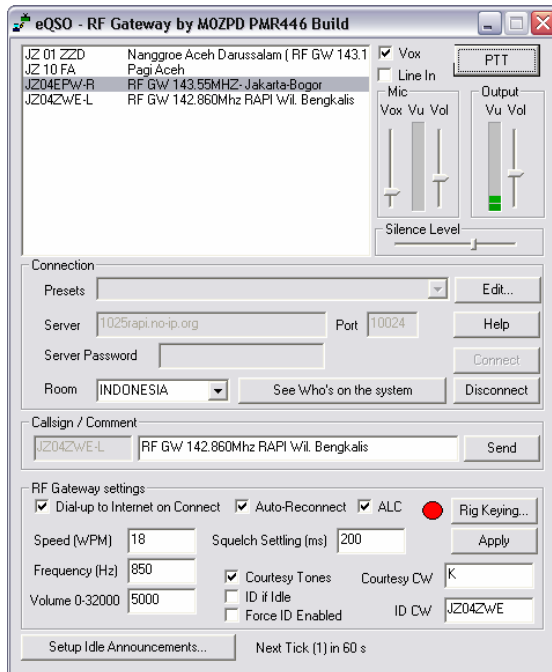
**Rig Keying** Pilih **Com Port** seperti gambar berikut:



(jika saat pemilihan tiba-tiba *transceiver* Anda TX, Anda perlu mengklik pilihan *Invert Voltage* di kotak **Com Port Keying**.)

4. Klik tombol **Connect** untuk terhubung ke server. Jika dalam waktu sekian lama tidak bisa terhubung, *firewall* di ISP Anda mungkin menolak koneksi Anda ke server.

Bila sudah ada yang bergabung di server, Anda dapat melihat mereka di layar. Silakan bergabung dengan mereka sesuai *operating procedure* yang biasa kita gunakan kala berbicara di udara. Software yang dipakai memiliki fasilitas VOX (*Voice Operated Transmitter*) atau dapat juga menggunakan PTT sehingga jika ingin berbicara, tunggu sampai semua berhenti bicara baru kemudian Anda mulai berbicara.



1. Ujicoba dapat dilakukan dengan menggunakan *Handy Talkie* (HT) bersamaan dengan pengguna Internet lain yang sudah ada di *room* Anda:

- Lakukan *transmit* di frekuensi kerja e10-25 RF Gateway pribadi Anda. Seharusnya ketika Anda berbicara di HT, *transceiver* akan menerima sinyal kemudian VOX akan aktif dan mengirim suara Anda ke server sehingga pengguna lain dapat mendengar suara Anda.
- Pada saat pengguna lain berbicara di room tersebut, seharusnya Anda dapat mendengar suaranya dari HT.

Bila suara didengar tidak nyaman melalui HT/Internet, aturlah *slider Vol* pada kotak **Mic** dan **Output** sedemikian rupa agar terdengar enak.

*disadur dari beberapa sumber :*

- [www.mawarbiru.net/2007/11/07/e10-25-sebuah-gebrakan-baru-dalam-ber-10-25](http://www.mawarbiru.net/2007/11/07/e10-25-sebuah-gebrakan-baru-dalam-ber-10-25)
- [eqso.orari.net](http://eqso.orari.net)
- [www.446user.co.uk](http://www.446user.co.uk)